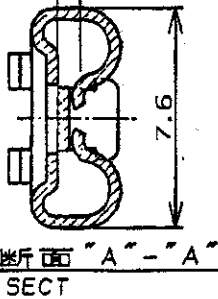


NUMBER 179974

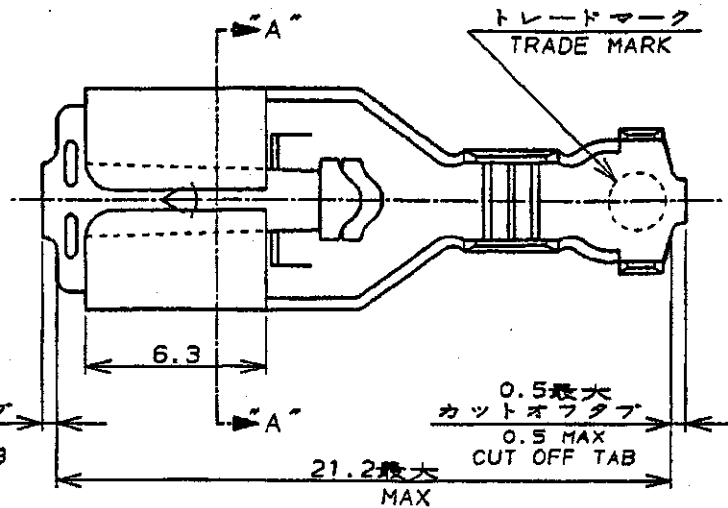
三 角 法 (3rd ANGLE PROJECTION)

METRIC

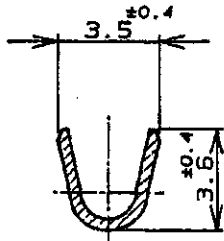
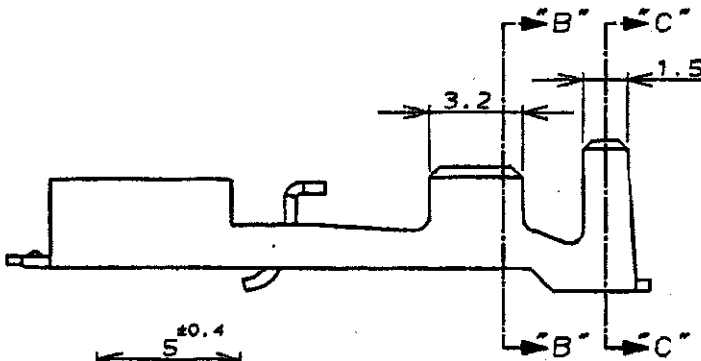
0.8厚タブと嵌合
MATE WITH 0.8t TAB



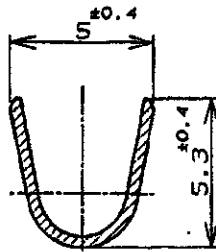
0.5最大
カットオフタブ
0.5 MAX
CUT OFF TAB



0.5最大
カットオフタブ
0.5 MAX
CUT OFF TAB



断面 "B"- "B"
SECT



断面 "C"- "C"
SECT

注記:

1. 製品規格 : 108-5437
2. 取付適用規格 : 114-5195
3. 適用ハウジング : 179970-□
1318954-□
4. 取扱説明書 : 411-5691

NOTE:

1. PRODUCT SPEC : 108-5437
2. APPLICATION SPEC : 114-5195
3. APPLICABLE HOUSING P/N : 179970-□
1318954-□
4. INSTRUCTION SHEET : 411-5691

単位: 全 DIMENSIONS IN MM. DO NOT SCALE PRINT

— 11 —	錫めっき済高耐熱銅合金 (PRE TINNED HIGH HEAT RESISTANCE COPPER ALLOY)	179974-6
179989-1	錫めっき済黄銅 (PRE TINNED BRASS)	179974-1
バック端子型番 (L/P No.)	材料 (MATERIAL)	型番 (P/N)

tyco
Electronics

Tyco Electronics AMP K.K.
Kawasaki, Japan

C	変更 (FJ00-0309-02)	7.11/11/94	2002	一般公差 (GENERAL TOLERANCE)	包含電線断面積 (WIRE RANGE)	導線外径 (INSULATION DIA.)
B	変更 (FJ00-1574-94)	7.27/11/94	25.10/11/94	100μ以下: ±0.2 100μ超 2.30以下: ±0.25 300μ超 1.00以下: ±0.3 角 度: ±3°	0.76 2.09 mm ² (AWG#18-#14)	2.2-3.4 mmφ
A	変更 (FJ00-1117-94)	N.N	M. S. Y. K. '94	材料 (MATERIAL)	仕上 (FINISH)	
0	作成 (FJ00-1117-94)	N.N	M. S. Y. K. '94	表参照 (SEE TABLE)		

LTR	変更 (REVISION RECORD)	DR	CHK	DATE	尺 寸 (SCALE)	LOC	番 号 (No.)	REV.	SHEET
DR.	N. NAGASHIMA	DE.	M. SUZUKI	4. JUL. '94	4-1	A	J	C	1 OF 1
CHK.	M. SHINDO	APP.	Y. KASHIWA	4. JUL. '94	名称 (NAME) "250" SERIES POSITIVE LOCK-EX-II REC. "250" シリーズ・ポジティブロック-EX-II) セブタクル				

AMP-J010-10
REV. 3/93

CUSTOMER DRAWING